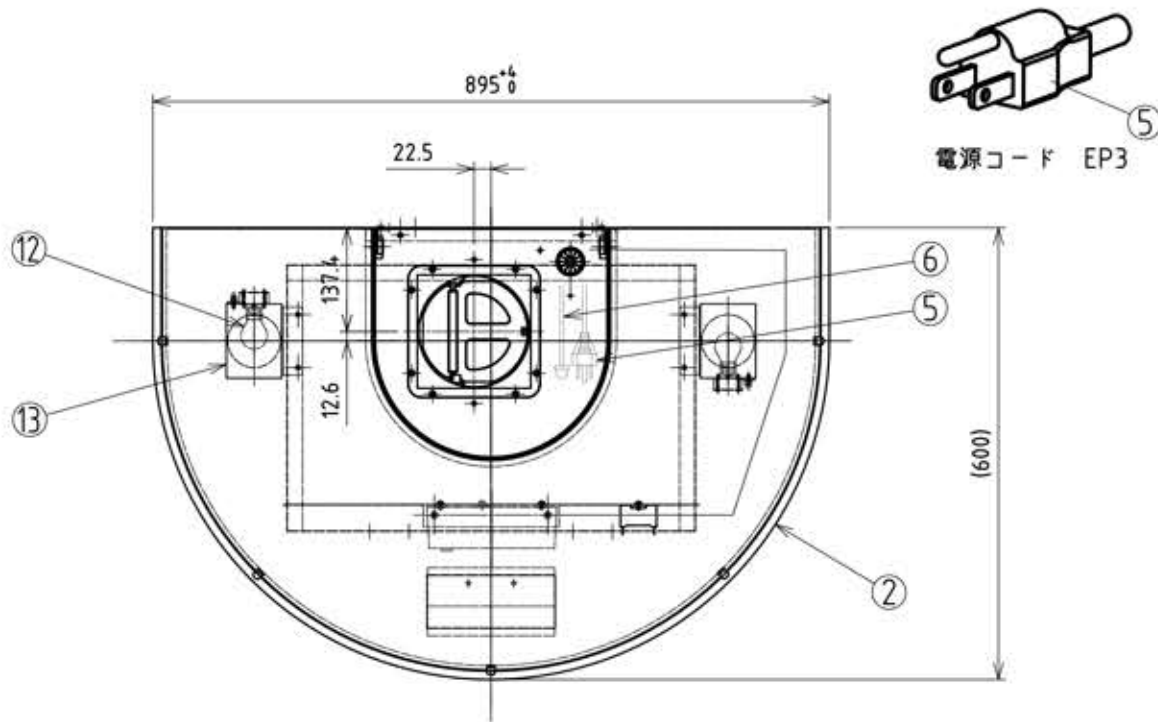
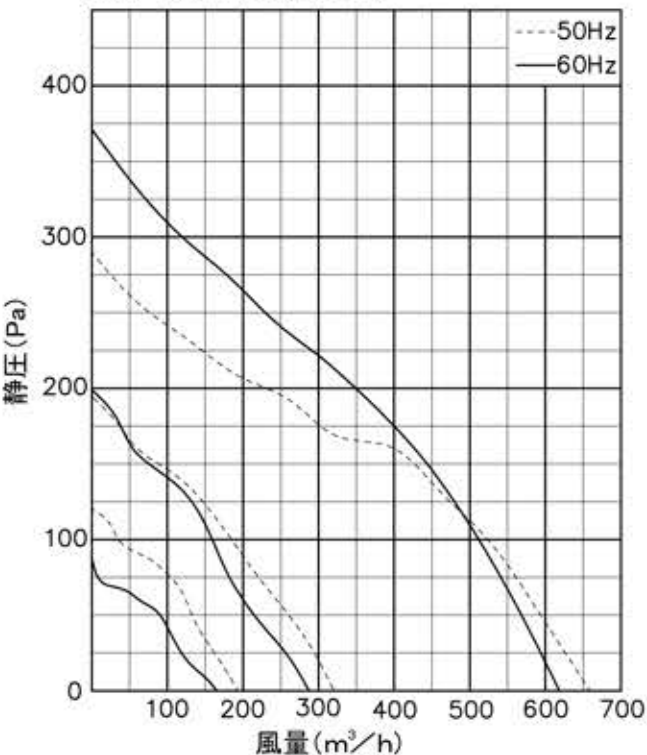


静圧-風量特性(150Φ)



HIN-22WH-0 製品高さ調整範囲

650mm~850mm

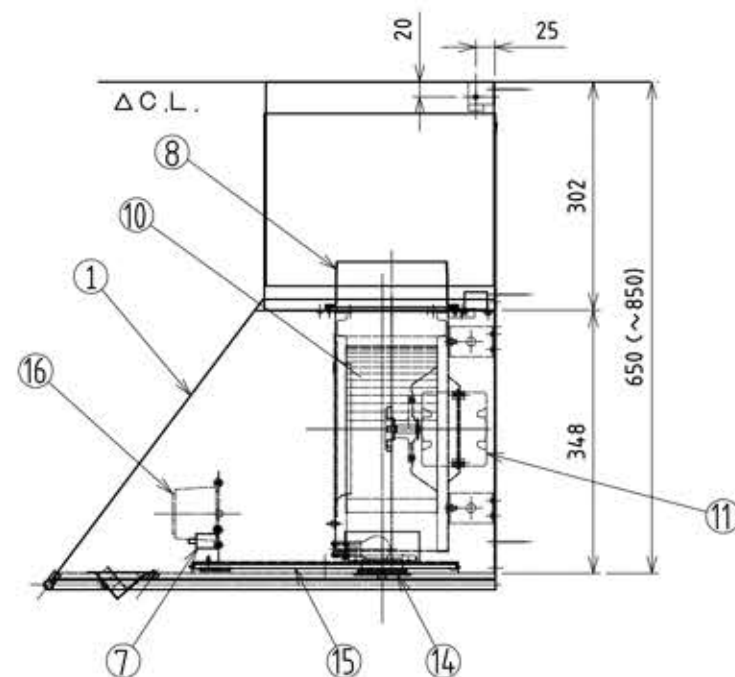
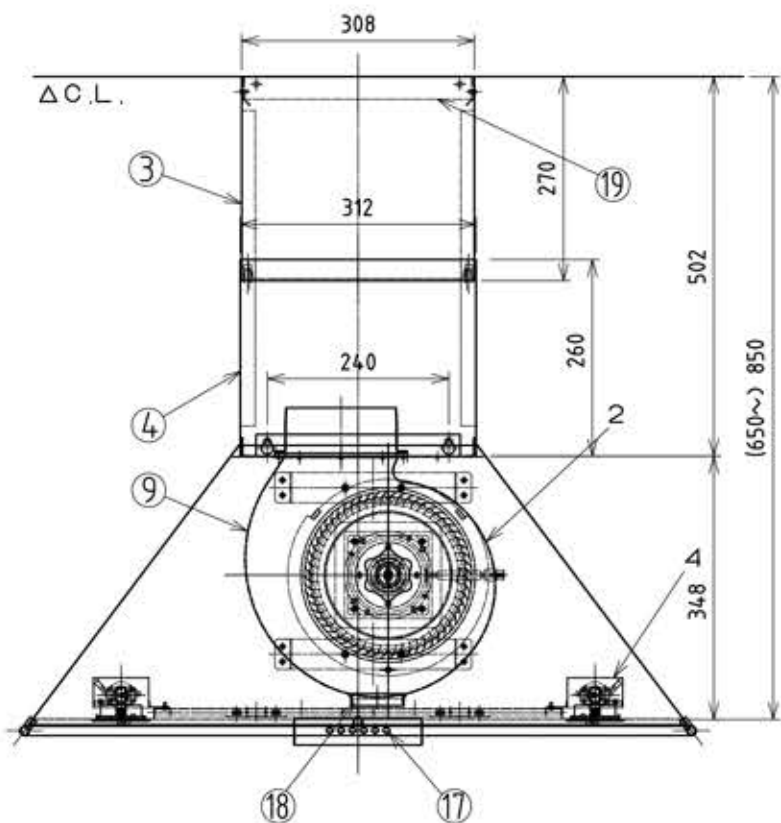
No.	部品名称	数量	規格	仕上
1	ボディーケース	1	SPCC(t0.8,t1.2)	ホワイト塗装
2	装飾バー	1	SUS(φ12.5)	鏡面
3	チムニーカバー(上)	1	SPCC(t0.8)	ホワイト塗装
4	チムニーカバー(下)	1	SPCC(t0.8)	ホワイト塗装
5	電源コード	1	EP3, 1.3m	
6	電動ダンパー線	1	1.3m	
7	コンデンサー	1	9μF	
8	ダンパー	1	φ150用	
9	ファンハウジング	1	SPCC(t0.8)	ブラック塗装
10	シロッコファン	1	ファンφ220	ブラック塗装
11	モーター	1		
12	ミニクリプトン球及びソケット	2	25W, E17	
13	照明取付金具	2	SPCC(t0.8)	ホワイト塗装
14	ガラスカバー(ガラス:t5)	2	SUS(t0.6)	鏡面
15	フィルター	2	348X268	枠:鏡面
16	スイッチコントローラー	1		
17	スイッチボタン	1		
18	オイルキャッチ	1		ブラック塗装
付属品		1		
19	チムニー吊り金具	1	SPCC(t2.0)	ホワイト塗装
20	フットヘッドロビンゲネ 1種A型5×45	6		エニクロメッキ
21	トラス小ねじ 4×8	2		エニクロメッキ
22	取扱説明書	1		
23	施工説明書	1		

特性表

定格電圧(V)	区分	定格周波数(Hz)	消費電力(W)	風量(m³/h)		騒音(dB)
				0 Pa時	100 Pa時	
100	強	50	102	659	524	47
		60	120	618	512	46
	中	50	65	320	--	--
		60	62	287	--	--
	弱	50	50	193	--	--
		60	47	165	--	--

基本仕様

電動機形式	4極コンデンサー誘導電動機
絶縁抵抗	10MΩ以上(500VM)
耐電圧	AC1000V/1分間
絶縁区分	E種
電源電圧	100V
周波数	50Hz/60Hz
本体重量	約23kg
電源プラグ	AC100V、(10A,250V)
設置方式	壁面設置専用
ダクト径	φ150mm
外形寸法	D600×W895×H650~850
コード長	電源コード:約1.3m
(ファンボックス上面より)	電動ダンパー線:約1.3m



注記

承認	検図	設計	製図	機種名 型番
			石井	レンジフード HIN-22WH-0
材質	色調	処理	個数	部品名称 品番
				製品寸法図
日付	尺度	三角法	図数	図番
2008.06.26	1/10	()	1/1	HD-S00016
記号	年月日	記事	担当	